

前 言

感谢您选用 Vs 系列简易型变频调速器。该系列具有多段速度，程序运行、摆频运行、低载预警等功能的简易泛用机型。

本说明书提供给用户安装、运行参数设定、异常诊断、日常维护及安全使用相关注意事项。为了保证正确地安装及操作本变频调速器，请在装机之前，详细阅读本使用说明书。

如在使用过程中还存在解决不了的疑难问题，请联络本公司的当地经销商或直接与本公司联系。

希望用户妥善保管本说明书，这对今后的维护、保养以及其它应用的场合会有所裨益。如在保修期间内发生问题请填写附件中的“客户抱怨处理单”传真给经销商或本公司。

目 录

	前言.....	1
	目录.....	1
第一章	检查与安全注意事项.....	2
第二章	安装及备用电路.....	3
第三章	操作键盘.....	6
第四章	试运行.....	7
第五章	功能参数一览表.....	9
第六章	功能参数说明.....	11
第七章	异常诊断与处理.....	25
第八章	标准规范.....	25
第九章	保养与检修.....	28
第十章	可选附件.....	29

第一章 检查与安全注意事项

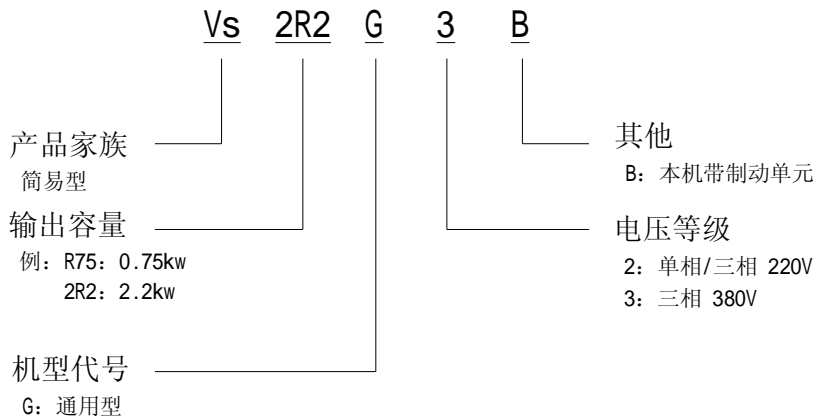
Vs 系列简易型变频器在出厂之前均已经过测试和品质检验。在购买后，拆箱之前请检查产品的包装是否因运输不慎而造成损伤，产品的规格、型号是否与您订购的机型相符。如有问题，请联络公司或供货商。

1-1 拆箱之后检查

- 检查内部含 Vs 本机、使用说明书一本、保修卡一张。
- 检查变频调速器侧面的铭牌，以确定在您收到的产品就是所订购的产品
-

铭牌及型号说明(以2.2kw/380V为例)

变频器型号	TYPE:	Vs 2R2G3B
输入规格	SOURCE:	3 ϕ AC380V 50/60Hz
输出规格	OUTPUT:	2.2kw 5A 0-400Hz
工厂编号	SER NO:	V010101234



1-2 安全注意事项

- 绝不可将交流电源接至变频器输出端 U、V、W 端子。
- 在接通电源后，不可实施配线，检查等作业。
- 关闭电源，在键盘显示熄灭后 5 分钟之内，请勿触摸机内电路板及任何零部件，且必须用仪表确认机内电容已放电完毕，方可实施机内作业，否则有触电的危险。
- 人体静电会严重损坏内部 MOS 场效应电晶体等，未采取防静电措施时，请勿用手触摸印刷电路板及 IGBT 等内部器件，否则可能引起故障。
- 使用时，变频器的接地端子（E 或 \equiv ）请依国家电气安全规定和其它有关标准正确、可靠的接地。
- 本装置在通电后，请勿接触内部线路板及其元器件，以免触电危险。
- 请勿以拉闸方式（断电）停机，等电机运行停止后才可断电源。
- 符合 CE 标准必需增加选购输入滤波器附件。

只有训练有素的人员允许操作本装置，使用前请详细阅读本说明书中有关安全、安装、操作和维修部分。本设备的安全运行取决于正确的运输、安装、操作和维护！

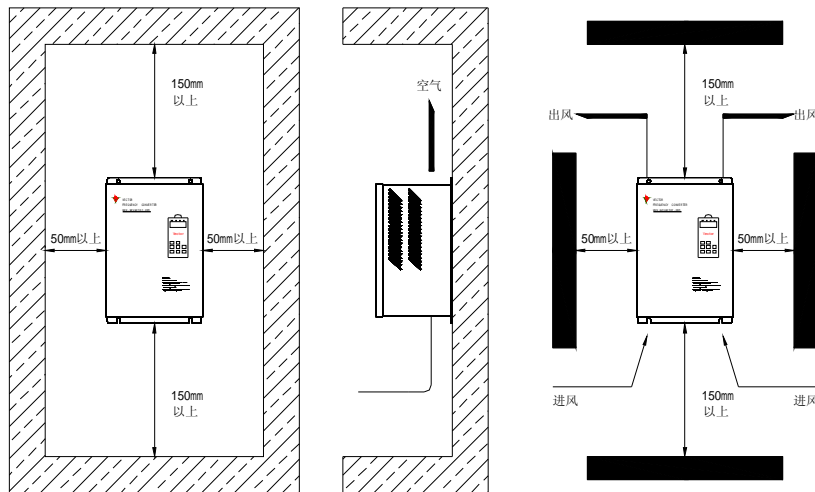
第二章 安装及备用电路

2-1 使用环境

- (1) 环境温度-10℃—40℃
- (2) 防止电磁干扰、远离干扰源
- (3) 防止水滴、蒸气、粉尘、灰尘、棉絮、金属细粉的侵入
- (4) 防止油、盐及腐蚀性气体侵入
- (5) 避免震动
- (6) 避免高温多湿，避免雨水滴淋，湿度小于 90%RH（不结露）
- (7) 禁止使用在易燃性、可燃性、爆炸性气体、液体或固体的危险环境。

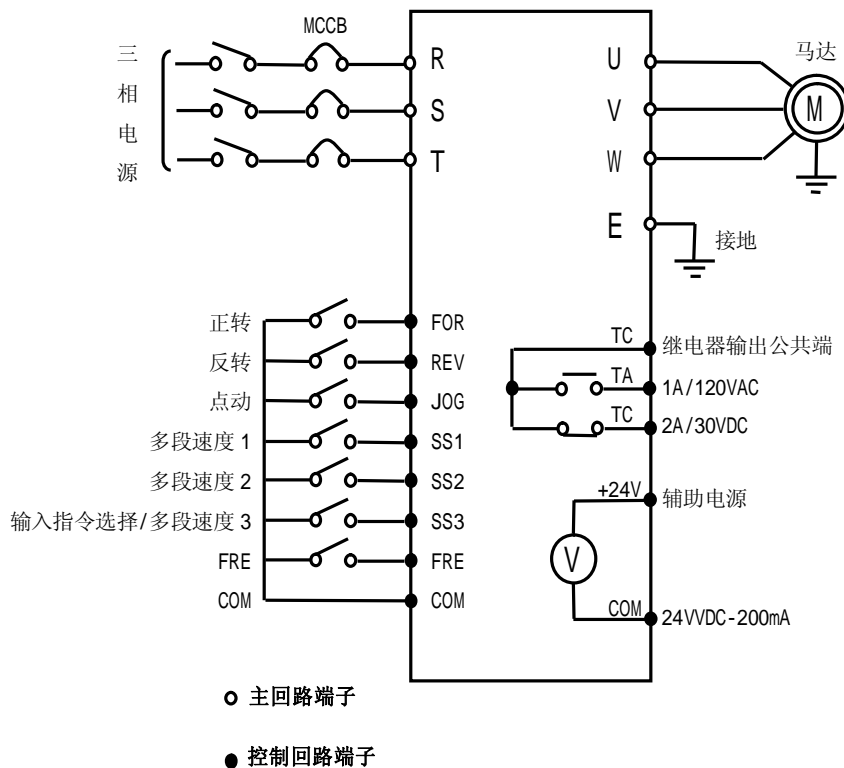
2-2 安装方向与空间

变频调速器要安装于室内通风良好的场所，并采用壁挂式。并与周围相邻物品或挡板（墙）必须保持足够的空间。如下图所示：



2-3 配线

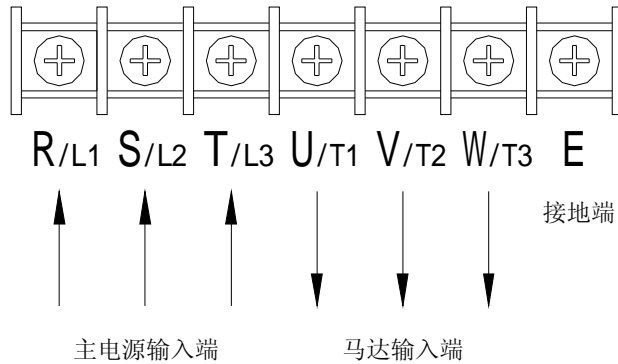
变频调速器配线，分为主回路及控制回路两部分。用户必须依照下图所示的配线回路正确连接。



※ 单相 220V 输入时请接 R、T 端口。

※ 0.4-1.5KW 无制动单元；2.2-5.5KW 内置制动单元、制动电阻

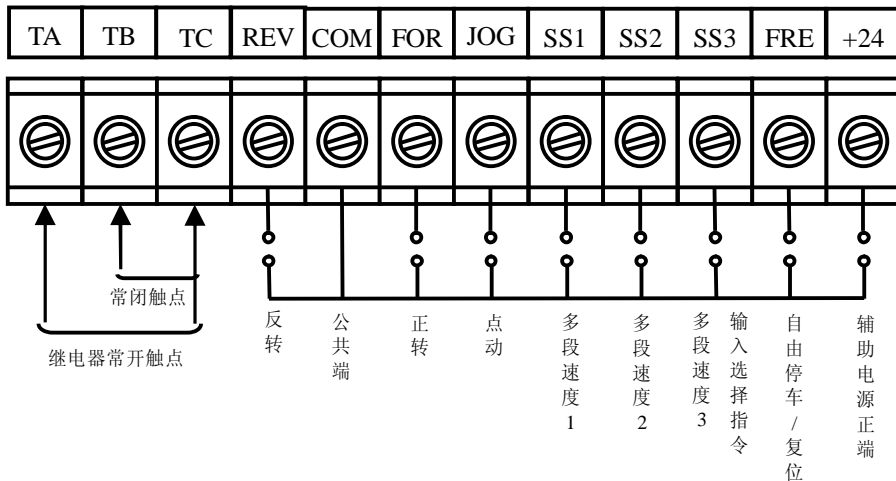
2-4 主回路端子



接线端子功能说明

端子	名称	说明
R/L1	变频器输入端	接三相供电电源；单相输入接 R/L1，T/L3
S/L2		
T/L3		
V/T2	输出端	接三相电机
U/T1		
W/T3		
E	接地端	接地

2-5 控制回路端子



SW7 键盘选择开关

1 为 ON 时使用外置键盘
2 为 ON 时使用内置键盘

种类	端子	名称	功能
控制信号	COM	共同端	
	FOR	正转	与 COM 短接有效
	REV	反转	与 COM 短接有效
	JOG	点动	与 COM 短接有效
	SS1,SS2	多步速度指令	与 COM 短接编码组合实现七段速度
	SS3	多步速度/输入选择指令	与 COM 短接编码组合实现七段速度
	FRE	自由停车/复位	正常运行时与 COM 短接后停止输出,电机自由停车;故障时与 COM 短接,变频器自动复位
输出信号	TA, TB, TC	继电器输出端	动作时 TA-TC 闭合, TB-TC 断开(可程序设定)
辅助电源	24V	电源正端	最大输出 24V/200mA。
	COM	共同端	
跳线	SW7	键盘选择开关	选择 1 时内置键盘;选择 2 时外接键盘

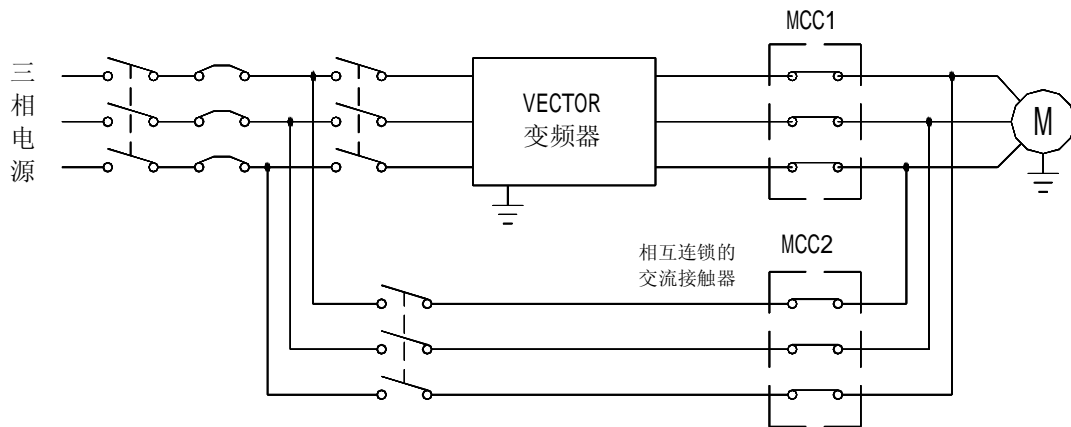
2-6 接线注意事项

- ※ 在变频器 U、V、W 输出端不可以加装进相电容或阻容吸收装置。
- ※ 拆换电机时,必须切断变频器输入电源。
- ※ 在变频器停止输出时方可切换电机或进行工频电源的切换。
- ※ 为尽量减少电磁干扰的影响,当使用的电磁接触器及继电器等距离变频器较近时,应考虑加装浪涌吸收装置。
- ※ 变频器的外部控制线需加隔离装置或采用屏蔽线。
- ※ 输入指令信号连线除屏蔽外还应单独走线,最好远离主回路接线。
- ※ 载波频率小于 3KHz 时,变频器与电机间最大距离应在 50 米以内,载波频率大于 4KHz 时,应适当减少此距离,此接线最好敷设于金属管内。
- ※ 当变频器加装外围设备(滤波器、电抗器等)时,应首先用 1000 伏兆欧表测量其对地绝缘电阻,保证不低于 4M Ω 。
- ※ 若变频器需较频繁起动,勿将电源关断,必须使用控制端子的 FOR/COM 作起停操作,以免损伤到整流桥。
- ※ 不可将交流输入电源接到变频器输出端子 U, V, W。
- ※ 为防止意外事故发生,接地端子 E 或 Δ 必须可靠接地(接地阻抗应在 100 Ω 以下),否则会有漏电的状况发生。
- ※ 主回路配线时,配线线径规格的选择,请依照国家电工法规有关规定施行配线。

2-7 备用电路

在变频器故障或跳脱时会引起较大的停机损失或其它意外的故障发生时请增设本电路备用以保安全。

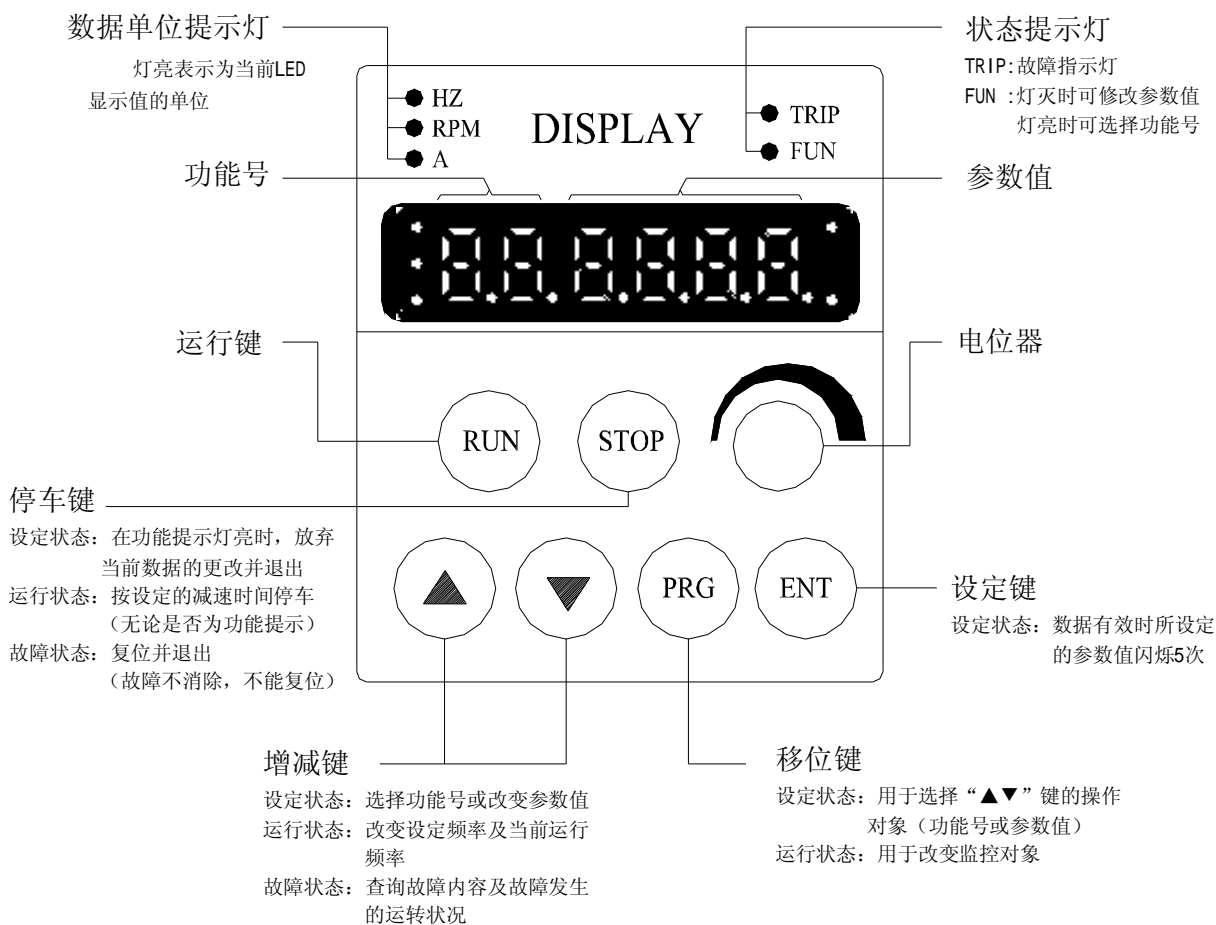
注:备用电路须事先确认及测试运转特性,确保工频与变频的相序一致。



第三章 操作键盘

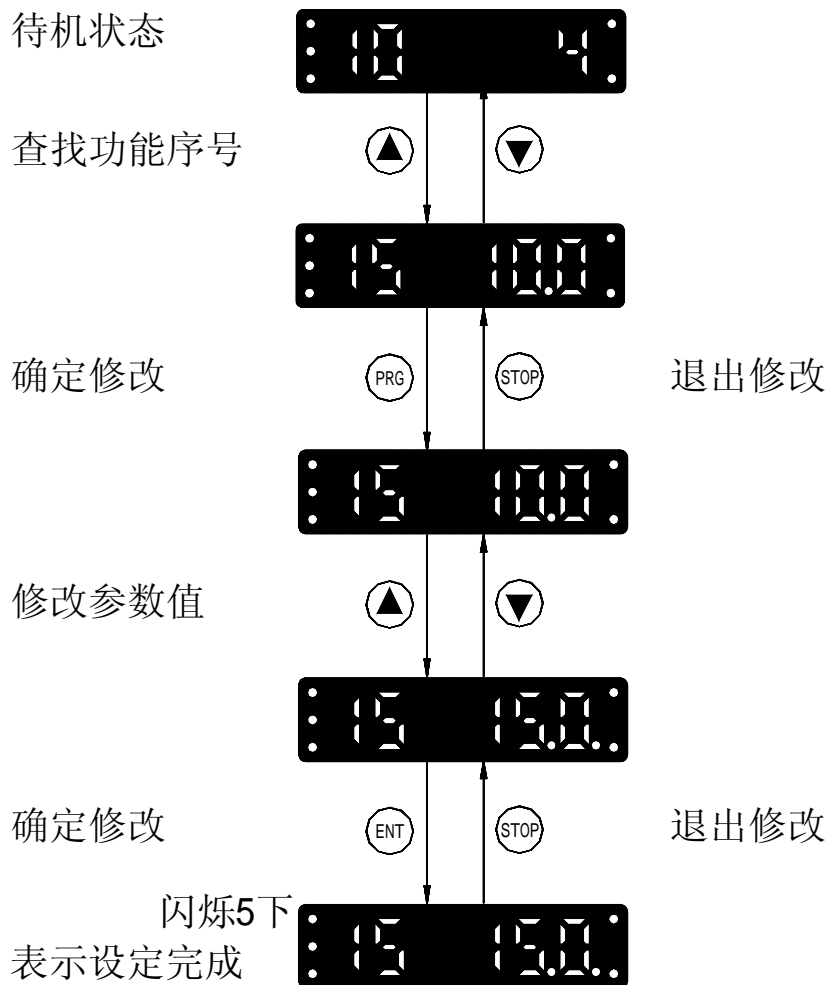
3-1 操作键盘

按键说明及功能如下图：



3-2 参数设定方式

例：以 #15 一段加速时间出厂值 10.0s 修改为 15.0s 为例



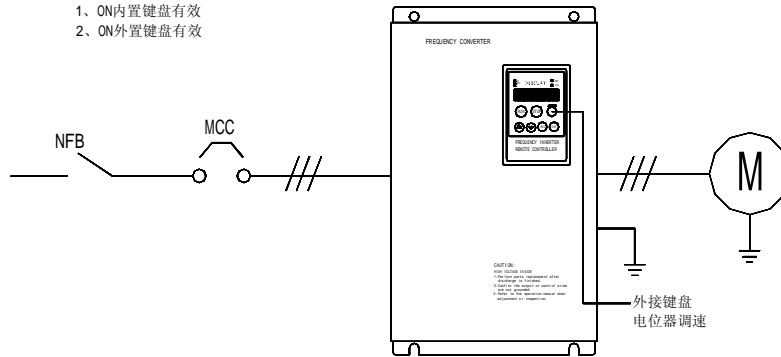
第四章 试运行

- 在将电源连接到变频调速器之前，请确认交流输入电源电压是否在变频调速器额定输入电压范围之内。
- 将电源连接到变频调速器 R, S, T 输入端。(单相输入请接入 R, T 两端)
- 选择适当的运转控制方式

例：模拟输入+键盘运行（#10=0，#97=1）

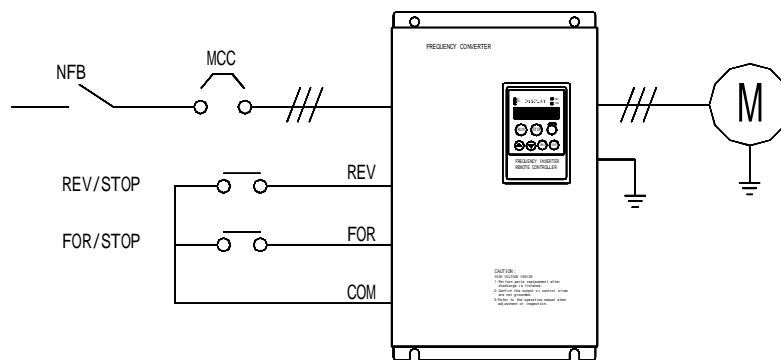
频率指令外接键盘电位器给定，运行由外接键盘RUN按钮控制。

SW7:选择键盘
1、ON内置键盘有效
2、ON外置键盘有效



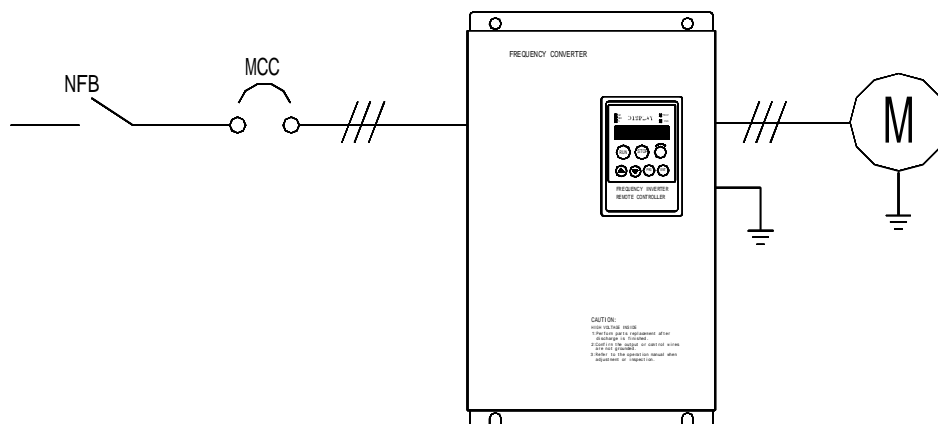
例：模拟输入+端子运行（#10=2，#97=1）

频率指令由外接键盘电位器给定，运行由端子FOR、REV控制正、反转。



例：键盘调速+键盘运行（#10=4）

频率指令由键盘上下键给定，运行由操作键盘RUN按钮运行。



- ※ 空载运行、调速检查
- ※ 确认最低与最高输出频率设定。
- ※ 点动控制检查。
- ※ 确认加减速时间。
- ※ 接上电机。
- ※ 以低速运转并检查电机的运转方向。
- ※ 检查所有操作过程中的显示及输出是否正确。

运行监视

序号	功能描述	设定值范围及定义	出厂值	参见页
00	输出频率	指示运行期间的每个状态 (通过键盘中“PRG”键进行循环选择监视对象)	05 械机转速	11
01	设定频率			
02	输出电流百分比			
03	输出电流实际值			
04	输入电压			
05	机械转速			
06	累计运转时间			

基本参数

序号	功能描述	设定值范围及定义	出厂值	参见页
01	设定频率	0.5-400.0Hz	50.0	11
10	控制方式	0: 模拟输入+键盘运行 1: 多段速度+端子运行 2: 模拟输入+端子运行 3: 键盘调速+端子运行 4: 键盘调速+键盘运行 5: 程序运行 6: 摆频运行	0	11
11	最大频率	50.0-400.0Hz	50.0	12
12	基频频率	25.0-400.0Hz	50.0	12
13	上限频率	0.5-400.0Hz	50.0	12
14	下限频率	0.5-400.0Hz	0.5	12
15	一段加速时间 at1	0.1-3200Sec	10	13
16	一段减速时间 dt1	0.1-3200Sec	10	13
17	偏置频率	0.0-400.0Hz	0.0	13
18	频率设定信号增益	0-200%	110%	13
19	转矩提升	0-20	1	14
20	电子热过载继电器	50-105%	100%	14

点动参数

序号	功能描述	设定值范围及定义	出厂值	参见页
21	点动频率	0.5-400.0Hz	5.0	14
22	点动加速时间	0.1-3200Sec	2.0	14
23	点动减速时间	0.1-3200Sec	2.0	14

程序运行和多段速度

序号	功能描述	设定值范围及定义	出厂值	参见页
45	程序运转模式	0,1,2	0	15
46	程序运行停机再运行模式	0,1	0	15
47	一段速度设定 1X	0.5-400Hz	5.0	16
48	二段速度设定 2X	0.5-400Hz	30.0	16
49	三段速度设定 3X	0.5-400Hz	20.0	16
50	四段速度设定 4X	0.5-400Hz	30.0	16
51	五段速度设定 5X	0.5-400Hz	40.0	16
52	六段速度设定 6X	0.5-400Hz	45.0	16
53	七段速度设定 7X	0.5-400Hz	50.0	16
54	二段加速时间 at2	0.1-3200Sec	10.0	16
55	二段减速时间 dt2	0.1-3200Sec	10.0	16
56	三段加速时间 at3	0.1-3200Sec	10.0	16
57	三段减速时间 dt3	0.1-3200Sec	10.0	16
58	四段加速时间 at4	0.1-3200Sec	10.0	16
59	四段减速时间 dt4	0.1-3200Sec	10.0	16
60	五段加速时间 at5	0.1-3200Sec	10.0	16
61	五段减速时间 dt5	0.1-3200Sec	10.0	16
62	六段加速时间 at6	0.1-3200Sec	10.0	16
63	六段减速时间 dt6	0.1-3200Sec	10.0	16

64	七段加速时间 at7	0.1-3200Sec	10.0	16
65	七段减速时间 dt7	0.1-3200Sec	10.0	16
66	一段速度运行方向	0, 1	0	17
67	二段速度运行方向	0, 1	0	17
68	三段速度运行方向	0, 1	0	17
69	四段速度运行方向	0, 1	0	17
70	五段速度运行方向	0, 1	0	17
71	六段速度运行方向	0, 1	0	17
72	七段速度运行方向	0, 1	0	17
73	一段速度运行时间 T1	0.0-6500 ×10Sec	2.0	17
74	二段速度运行时间 T2	0.0-6500 ×10Sec	2.0	17
75	三段速度运行时间 T3	0.0-6500 ×10Sec	2.0	17
76	四段速度运行时间 T4	0.0-6500 ×10Sec	2.0	17
77	五段速度运行时间 T5	0.0-6500 ×10Sec	2.0	17
78	六段速度运行时间 T6	0.0-6500 ×10Sec	2.0	17
79	七段速度运行时间 T7	0.0-6500 ×10Sec	2.0	17

摆频运行

80	摆频运行频率 f1	0.5-400Hz	40.0	17
81	摆频运行频率 f2	0.5-400Hz	20.0	17
82	摆频运行差频Δf	0.0-5.0Hz	2.0	17

辅助参数

序号	功能描述	设定值范围及定义	出厂值	参见页
87	载波频率范围	1.0-16.0KHz	8.0	18
88	频率水平检测 1	1.0-400.0Hz	30.0	18
89	频率水平检测 2	1.0-400.0Hz	30.0	18
90	加减速模式	0: 直线型 1: 双 S 型 2: 单 S 型 3: 倒 L 型	0	18
92	节电运转选择	0: 关闭 1: 开启	0	19
93	输出电压	50%-100%	100%	19
94	电机额定电压校正	200-660V		19
95	变频器额定输出电流校正	1.0-800.0		20
96	机械速度比率因子	0.1-60.0	30.0	20
97	模拟输入选择	0: 内部电位器 1: 外接键盘电位器	0	20
99	输出信号选择	0-15	1	20
A1	低载预警百分比	0-99%	0	20
A2	冲击电流百分比	110-200%	150	21
A3	三线式运转控制选择	0, 1, 2	0	21

运转保护控制

序号	功能描述	设定值范围及定义	出厂值	参见页
A7	反转禁止	0: 不禁止 1: 禁止	0	21
A8	上升/下降控制	0: 无效 1: 有效	0	22
A9	自由停车转速追踪选择	0: 无效 1: 有效	1	22
b0	电流限幅功能	0: 无效 1: 有效	0	22
b1	过电压失速保护	0: 无效 1: 有效	1	22
b2	自由停车再起动功能	0: 无效 1: 有效	0	23
b3	能耗制动选择	0: 无效 1: 有效	0	23
b4	恢复出厂值设定	0: 无效 1: 有效	0	23
b5	参数锁定	0: 无效 1: 有效	0	23
b6	累计运转时间清零选择	0: 不清零 1: 每次断电后自动清零	0	23

故障查询

序号	功能描述	设定值范围及定义	出厂值	参见页
b7	故障查询功能	0: 无 1: 进入查询状态	0	23

注：本参数表中未写出的功能号、参数值为本厂留用，更改后可能造成变频器不能运行或损坏。请勿更改！

第六章 功能参数说明

运行监视

用户可以在运行状态下通过键盘中的“PRG”键选择适当的运行监视，运行监视具有记忆功能，下次上电运行时仍然默认上次设定好的运行监视

00、输出频率

运行时，显示当前变频器输出频率

01、设定频率

速度设定方式下所设定的频率

02、输出电流百分比

此项显示负载电流的百分比。

显示数值的计算方式为：变频器内部电流传感器检测之数值占变频器额定输出电流的百分比。

03、输出电流实际值

此项显示负载电流的实际值，显示数据关联于功能 (#95) 变频器额定输出电流校正，用户可以通过修改此参数来修正，以达到精确显示的数值。

04、输入电压

此项显示输入侧的电源实际电压值，显示数据关联于功能 (#94) 电机额定电压校正，用户按照变频器额定输入电压进行设定。

显示数据是通过检测直流母线上的电压计算得到。在有能量回馈的时候，显示的数据会比实际输入电压高。

05、电机转速

此项显示电机的线速度，显示数据关联于功能 (#96) 机械速度比率因子，用户可以通过修改此参数来修正所显示的电机转速数值。

06、累计运转时间

此项显示为变频器每次运转时间的累计。以小时为单位。

基本参数

10、控制方式

出厂值设定：0

0：模拟输入+键盘运行：

操作键盘中的 RUN 键控制运行

模拟输入信号进行调速

※功能参数#97：选择适当的模拟输入信号。

1：多段速度+端子运行：

端子台中的 FOR、REV 与 COM 短接控制正、反转运行

外接控制端子 SS1、SS2、SS3 与 COM 短接编码组合实现多段速度。

2：模拟输入+端子运行：

端子台中的 FOR、REV 与 COM 短接控制正、反转运行

模拟输入信号进行调速

※ 功能参数#97：选择适当的模拟输入信号

3: 键盘调速+端子运行

端子台中的 FOR、REV 与 COM 短接控制正、反转运行
操作键盘中的 ▲、▼进行调速

4: 键盘调速+键盘运行

操作键盘中的 RUN 键控制运行
操作键盘中的 ▲、▼进行调速

5: 程序运行

端子 FOR 与 COM 短接或键盘中的 RUN 键控制程序运行
此功能键盘不能控制

6: 摆频运行

端子 FOR 与 COM 短接或键盘中的 RUN 键控制摆频运行
此功能键盘不能控制

11、最大频率

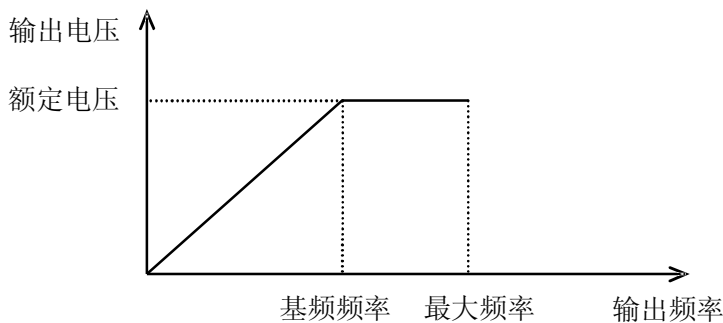
变频器调速所允许输出的最大频率。
此参数的设定，应考虑电机的调速特性及能力。

出厂值设定：50.0Hz

12、基频频率

对应不同基频的电机选用此功能。
基本 V/F 特性曲线如下图：

出厂值设定：50.0Hz



13、上限频率

输出频率的上限

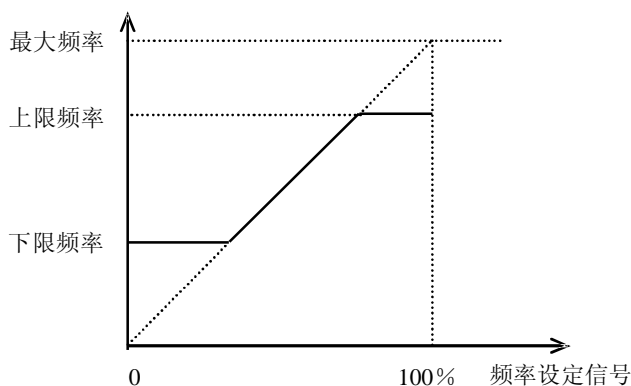
出厂值设定：50.0Hz

14、下限频率

输出频率的下限

出厂值设定：0.5Hz

当频率设定指令高于上限时，运转频率为上限频率；当频率设定指令低于下限频率时，运转频率为下限频率。启动处于停止状态的电机时，变频器输出从 0Hz 开始按照一段加速时间向着设定的频率加速。停止电机时，从设定的频率开始按照减速时间向 0Hz 作减速。



15、一段加速时间 at1

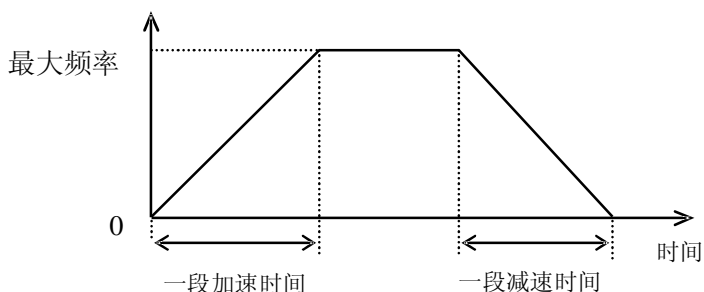
出厂值设定：10.0S

从 0Hz 到最大频率（#11）的加速时间

16、一段减速时间 dt1

出厂值设定：10.0S

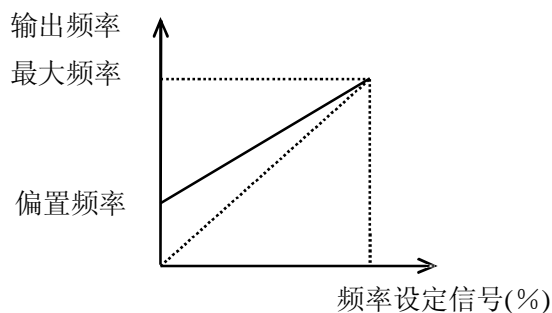
从最大频率到 0Hz 的减速时间



17、偏置频率

出厂值设定：0.0Hz

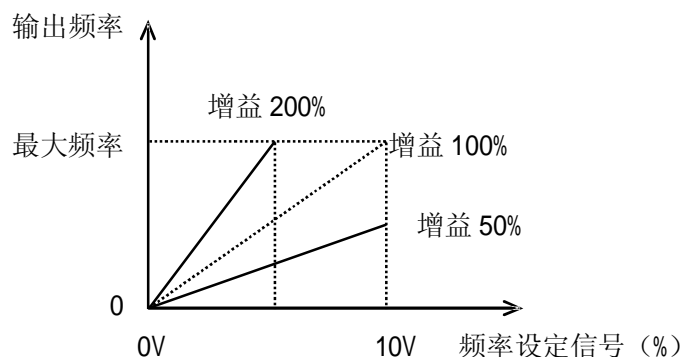
当频率设定是由键盘电位器模拟输入时，最小设定信号对应的输出频率为偏置频率。可用于实现较精细的频率控制。



18、频率设定信号增益

出厂值设定：110%

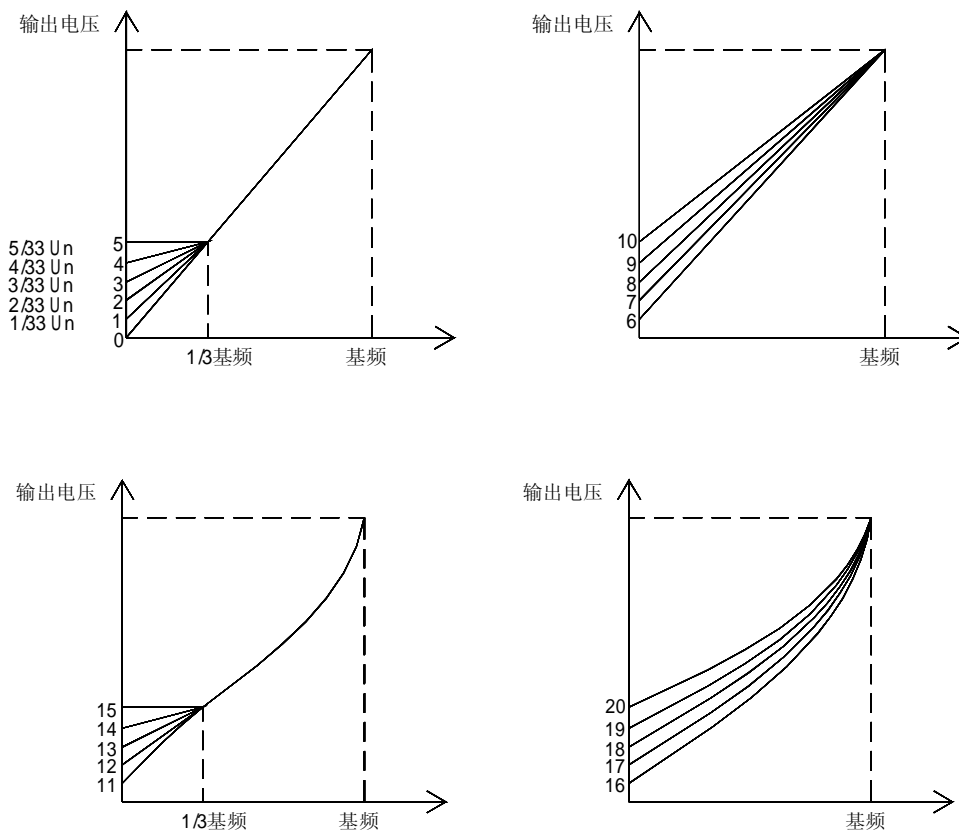
当频率设定是由键盘电位器模拟输入时，最大输出频率标么值与最大输出频率对应的频率设定信号标么值的比值为频率增益。可用于频率设定信号的补偿。



19、转矩提升

出厂值设定：1

总共提供 21 种 V/F 特性曲线供选用。其中 0—10 适于恒转矩类负载，11—20 适于平方递减转矩负载。

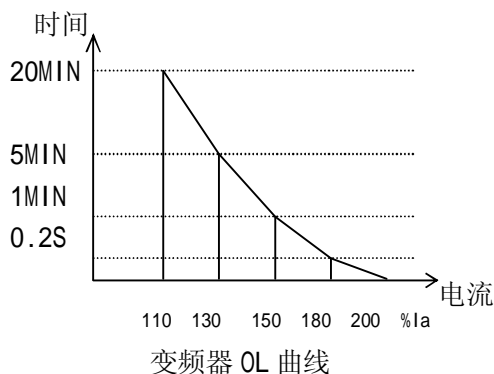


20、电子热过载继电器

出厂值设定：100%

为预防自冷式电机在低速运转时发生电机过热现象，使用者可通过电子热过载继电器进行校正。当电机特性变化不大而电机容量变化时（比变频器额定容量变小），也可用此功能进行修正以达到保护电机之目的。

此参数按运行电流与变频器额定电流的百分比进行设定。减小此百分比的数值以达到限制变频器可容许的输出功率。



点动参数

21、点动频率

出厂值设定：5.0Hz

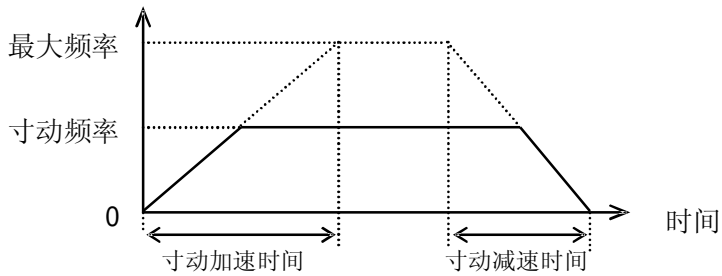
22、点动加速时间

出厂值设定：2.0Sec

23、点动减速时间

出厂值设定：2.0Sec

点动加减速时间定义同一段加减速时间



端子点动指令具有优先指令权。即在任何调速方式下，一旦点动指令有效时，立即以当前调速方式下的加减速时间由当前运行频率加减速到点动频率。

键盘点动指令不具有优先权。

程序运行和多段速度

45、程序运转模式

出厂值设定：0

- 0：单循环 1：单循环，依第七段速度连续运行，接受到 STOP 指令后停车。
- 2：连续循环

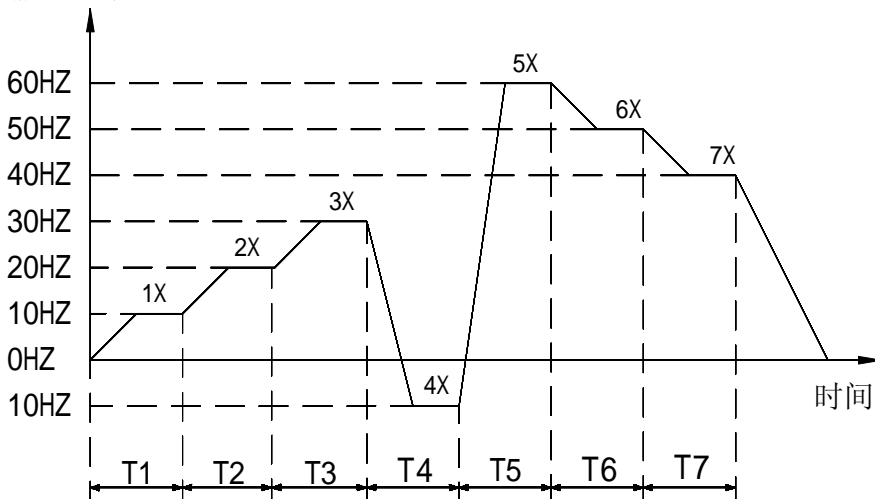
46、程序运行停机再运行模式

出厂值设定：0

- 0：以第一段速度追踪运行 1：以停机前所运行的段速追踪运行，并重新计时。

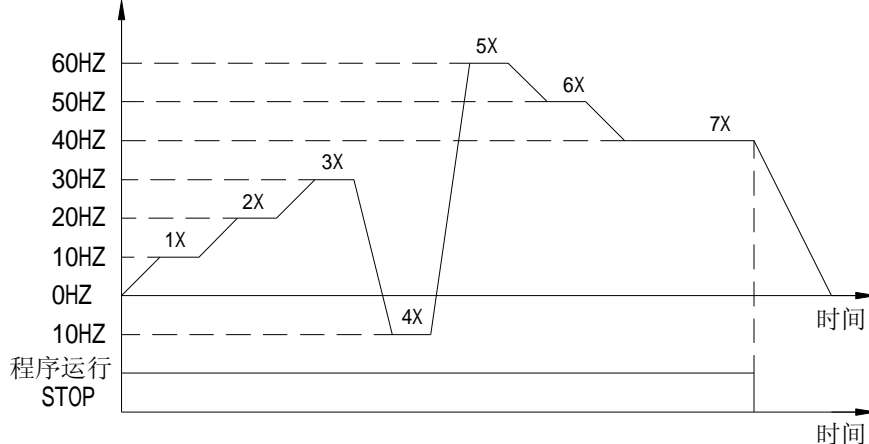
例：程序运行之单循环模式

输出频率

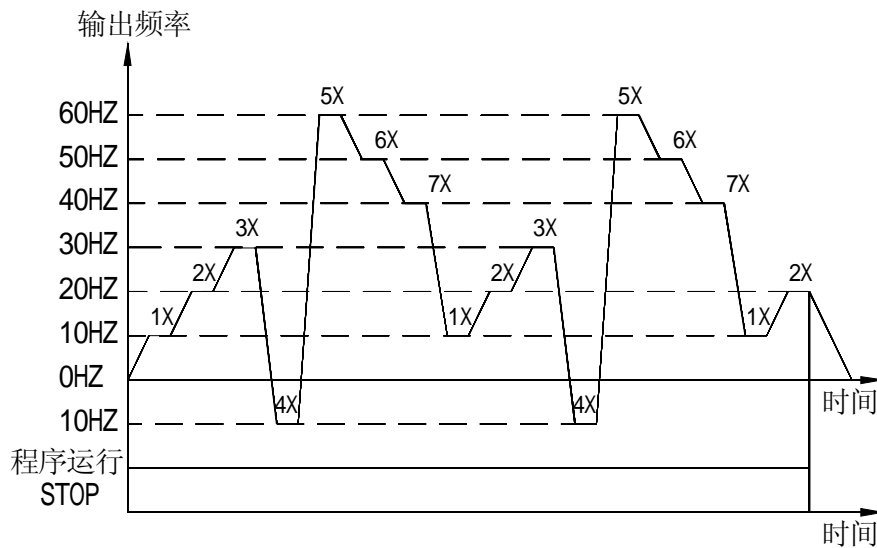


例：程序运行之单循环以第七段速度连续运行

输出频率



例：程序运行之连续循环模式



47~53、一~七段速度设定

分别设定程序运行和多段速度控制中的七段速度运行的频率
通过端子 SS1、SS2、SS3 与 COM 短接编码组合实现七段速度
端子台多段速度定义如下：

与 COM 短接为：ON，断开为：OFF

速度 端子	1X	2X	3X	4X	5X	6X	7X
SS1	ON	OFF	ON	OFF	ON	OFF	ON
SS2	OFF	ON	ON	OFF	OFF	ON	ON
SS3	OFF	OFF	OFF	ON	ON	ON	ON

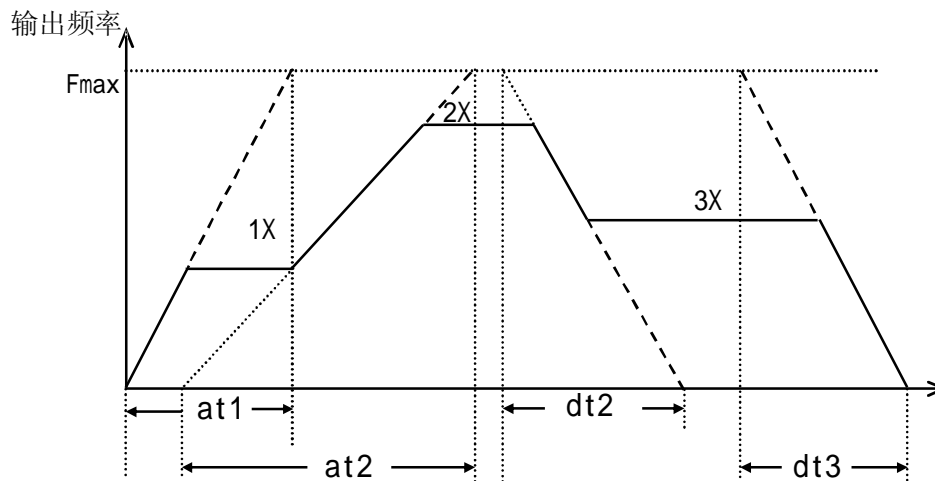
54~65、二~七段加/减速时间

出厂值设定：10s

分别设定七段速度的加、减速时间，其定义同一段加、减速时间

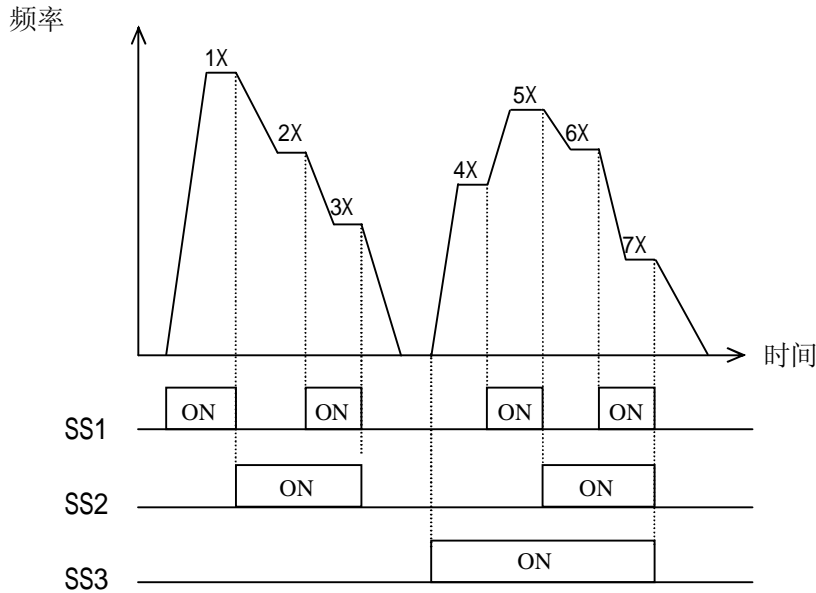
每段加，减速时间决定到达该段速度的时间，加速则由该段速度的加速时间决定，减速则由该段速度的减速时间决定。但并不是实际所需时间。

多段速度加/减速时间定义如下：



多段速度加、减速时间定义

多段速度运行控制如下：



66~72、一~七段速度运行方向

出厂值设定：0

程序运行控制时，每段速度运行的方向

0：正转 1：反转

73~79、一~七段速度运行时间

出厂值设定：2.0

程序运行控制时，每段速度运行的时间

设定值的单位为 10Sec。

如设定为 2.0 时，实际运行时间为 $2.0 \times 10 = 20$ Sec

摆频运行

80、摆频运行频率 f1

出厂值设定：40.0Hz

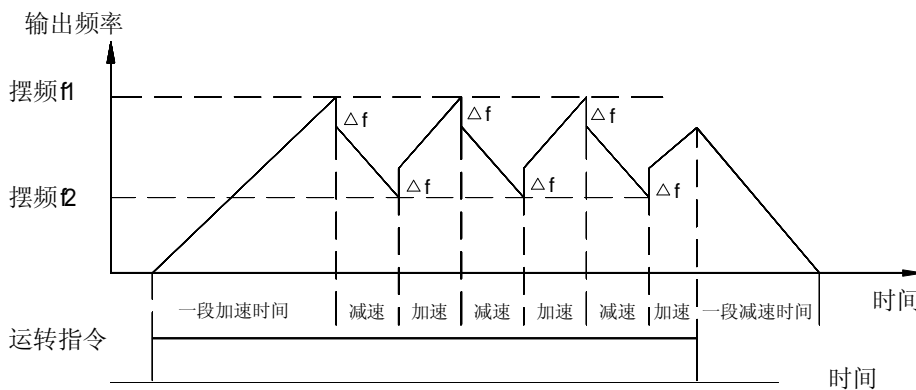
81、摆频运行频率 f2

出厂值设定：20.0Hz

82、摆频运行差额 Δf

出厂值设定：2.0Hz

例：摆频运行



注：摆频过程中的加、减速时间都依照一段加、减时间。

辅助参数

87、载波频率范围

出厂值设定：8.0KHz

此功能主要用于改善变频器运转中可能出现的噪声及振动现象。载波频率较高时电流波形比较理想，低频时转矩大，并且电机噪音小。在需要低频输出大转矩及静音的场所非常适用。但此时主元器件的开关损耗较大，整机发热较多，效率下降，出力减小。与此同时无线电干扰较大，高载波频率运用时的另一问题就是电容性漏电流增大，装有漏电保护器时可能引起其误动作，也可能引起过电流的发生。

当低载波频率运用时，则与上述现象大体相反，过低的载波频率将引起低频运行不稳，转矩减低甚至振荡的出现。

不同的电机对载波频率的反应也不相同。最佳的载波频率也需按实际情况进行调节而获得。但随着电机容量的增大，载波频率应该选得较小。

载波频率	马达噪声	电气干扰	开关损耗
2KHz	大	小	小
8KHz	↓	↓	↓
16KHz	小	大	大

注意：载波频率越大，整机的温升就越高。

变频器的额定容量的载波频率是以上述标准为前提，如果载波频率过大，请适当降低负载，否则可能会引起变频器过热保护。

88、频率水平检测 1

出厂值设定：30.0

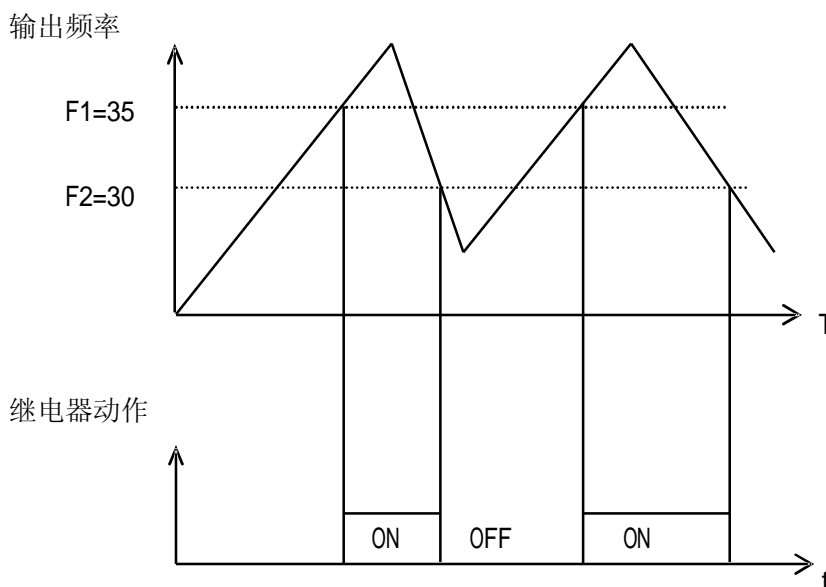
89、频率水平检测 2

出厂值设定：30.0

当#99 设定为 3（频率到达）时，变频器输出频率到达或超过此参数所设定的频率时，继电器输出动作。

例：设定频率水平检测 1：F1=35 Hz

设定频率水平检测 2：F2=30 Hz



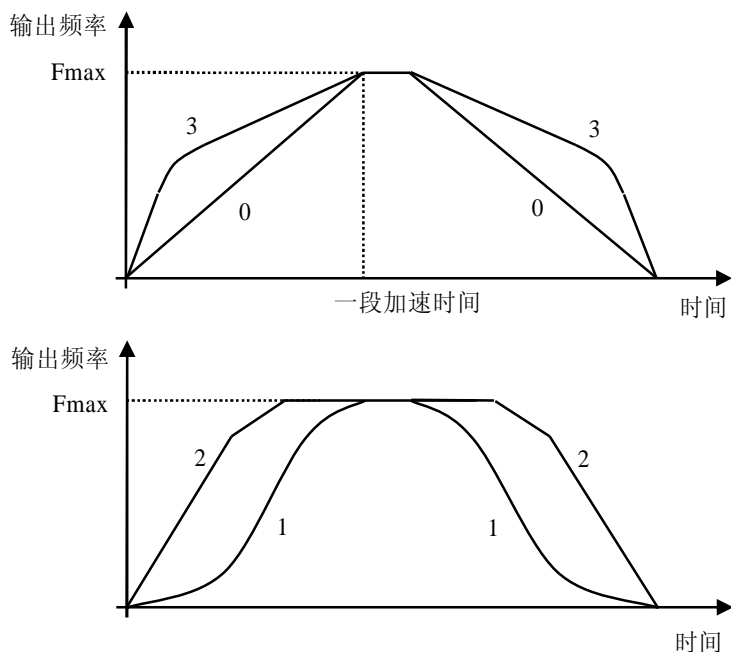
当设定 $F_1 \leq F_2$ 时，此二功能相同于一个频率水平检测 F1。即频率水平检测 F2 无效。

90、加减速模式

出厂值设定：0

0: 直线型 1: 双 S 型 2: 单 S 型 3: 倒 L 型

本变频器提供 4 种（直线型、双 S 型、S 型、倒 L 型）加减速模式，以满足不同机械的使用需要。



92、节电运转选择

出厂值设定：0

0：节电运转方式关闭 1：节电运转方式开启

在节电运转方式开启时，恒速运转中，变频器会由负载功率自动计算最佳的输出电压值（50%-100%）供给负载。但在加减速过程中以全电压运转，不进行节电计算。

节电运转方式是以降低输出电压，提高功率因素达到节电之目的，最大可降低 50%的正常输出电压。

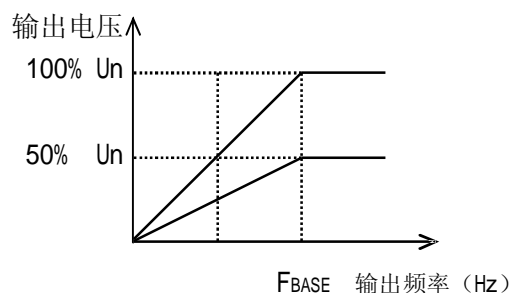
93、输出电压

出厂值设定：100%

本功能用于调整输出电压，以适于不同 V/f 特性的需要

由于系统具有自动电压调整功能（AVR），CPU 自动检测变频器直流母线电压并做实时优选处理，故当电网电压波动时，使输出电压变动很小，其 V/f 特性始终接近额定输入电压时的设定状态。

若电网电压低于此设定值时，则输出电压只能正比于输入电压。



94、电机额定电压校正

用以调整（#04）输入电压实际值显示

此参数用于设定标准输出电压，依据变频器的额定电压设定此参数。用户不可以更改此参数。

95、变频器额定输出电流校正

用以调整（#03）输出电流实际值显示

输出电流实际值=变频器额定输出电流×输出电流百分比。

此参数设定为变频器的额定输出电流，用以显示#03 输出电流实际值。用户不可以更改此参数。

96、机械速度比率因子

出厂值设定：30.0

此比率因子用于调整（#05）机械转速的显示

运行监视中#05 项机械转速=运行频率×机械速度比率因子

97、模拟输入选择

出厂值设定: 0

0: 内部键盘电位器 (以其自带电位器调速) 1: 外接键盘电位器

注: 当使用外接键盘电位器时, 如调速达不到满频可以适当调整 18# 频率设定信号增益的百分比。

99、输出信号选择

出厂值设定: 1

TA、TB、TC 继电器输出

设定值	定义	功能说明
0	零频率 (待机状态)	待机状态时, 输出信号
1	故障跳脱警报	变频器故障时 (OU、OL、OC、OH 等), 输出信号
2	运转中	变频器有频率输出时, 输出信号
3	频率到达	频率上升到频率水平检测 1 (#88), 下降到频率水平检测 2 (#89) 所设定的频率时, 输出信号
4	变频反转	变频器反转时, 输出信号
5	欠电压	变频器显示 LU 时, 输出信号
6	低载预警	当负载电流低于 #A1 参数所设定的百分比的时间超过动作时间, 则输出信号。详见 #A1 参数
7	冲击电流到达	冲击电流在达到 #A2 参数所设定的百分比时, 输出信号。详见 #A2 参数
8	上限频率	变频器输出为上限频率 (#13) 时, 输出信号
9	下限频率	变频器输出为下限频率 (#14) 时, 输出信号
10	电流限幅或降频输出	变频器在设定的频率运转时, 出现电流限幅或降频输出时, 输出信号

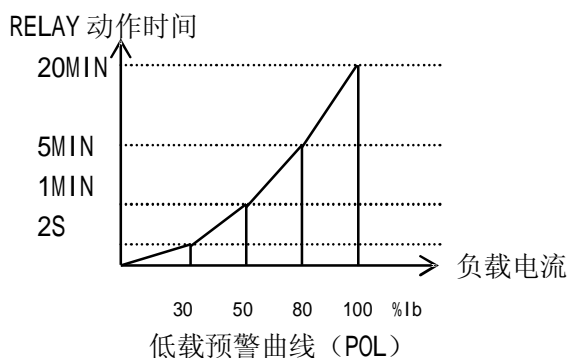
A1、低载预警百分比

出厂值设定: 0

此参数配合低载预警使用, (参见 #99)

$$\text{低载预警百分比} = \frac{\text{设定负载动作电流 } I_b}{\text{变频器额定电流 } I_a} \times 100\%$$

设定为 0 时, 表示取消此功能。变频器运行过程中, 如果选择输出端子 (#99 或 #A0 之一) 设定为 6: 低载预警, 当负载电流低于设定负载动作电流 I_b , 则端子输出信号, 其动作时间与负载电流曲线如下:



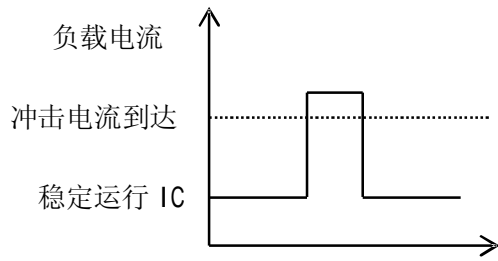
A2、冲击电流百分比

出厂值设定: 150

此参数配合冲击电流到达使用 (参见 #99)。

$$\text{冲击电流百分比} = \frac{\text{冲击电流到达}}{\text{稳定运行 } I_C} \times 100\%$$

变频器带负载稳定运行时, 输出电流为 I_C , 冲击电流百分比设定为 I_C 的百分比; 当负载电流突然增加并超过此百分比, 若选择输出端子 #99 设定为 7: 冲击电流到达则端子输出信号:

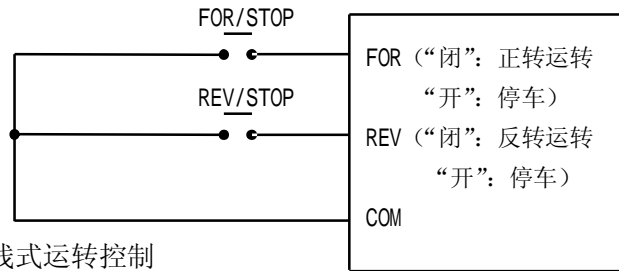


A3、三线式运转控制选择

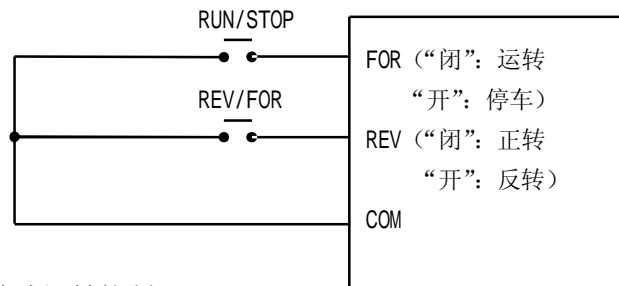
出厂值设定： 0

0: 标准运转控制 1: 二线式运转控制 2: 三线式运转控制

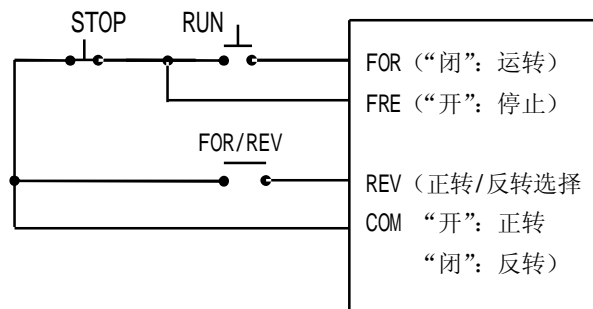
例：标准运转控制



例：二线式运转控制



例：三线式运转控制



运转保护控制

A7、反转禁止

出厂值设定： 0

0: 此功能无效 1: 此功能有效

此参数设定为禁止时，外部端子的“REV”反转指令与操作键盘反转指令均无效。

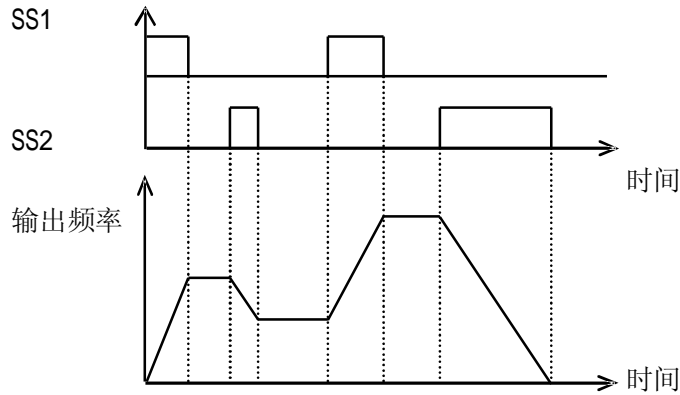
A8、上升/下降控制

出厂值设定： 0

此功能与多段速度一样，运行于用端子（SS1、SS2）运转状态。此功能有效时，多段速度运转无效。其中 SS1 为上升控制，SS2 为下降控制。

上升、下降时间按一段加减速时间（#15、#16）的设定，输出的最大频率为功能号（#11）的设定。

此控制无反转功能。



A9、自由停车转速追踪选择

出厂值设定：1

变频器自由停车后再启动时选择：

0：变频器启动时不追踪电机的转速

1：变频器启动时追踪电机的转速

b0、电流限幅功能

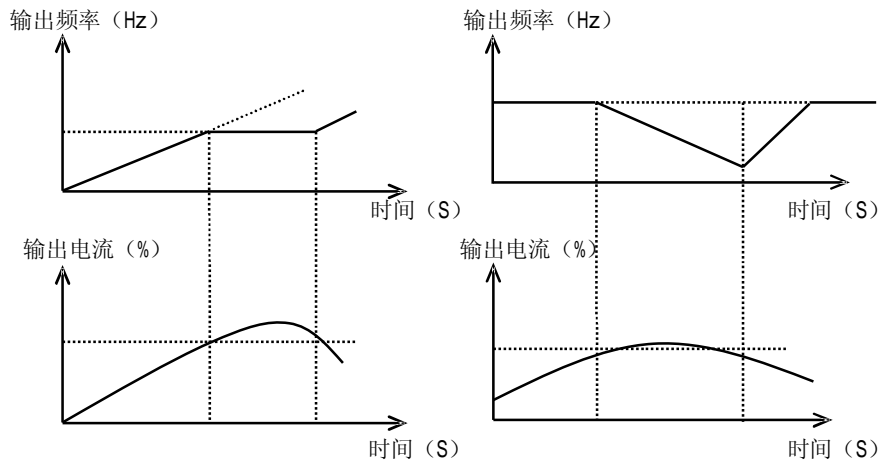
出厂值设定：0

0：此功能无效

1：此功能有效

此功能设定有效时，当变频器执行加速与稳速运行时，由于加速过快或电机负载过大，变频器输出电流会急速上升，超过额定电流的 140%时，变频器会停止加速（输出频率保持固定），当电流低于额定电流的 140%时，变频器才继续加速。

设定值运转时，若电流过大，则自动降频，以保证不跳过流，当电流低于标准时频率回升到设定值运转。



b1、过电压失速保护

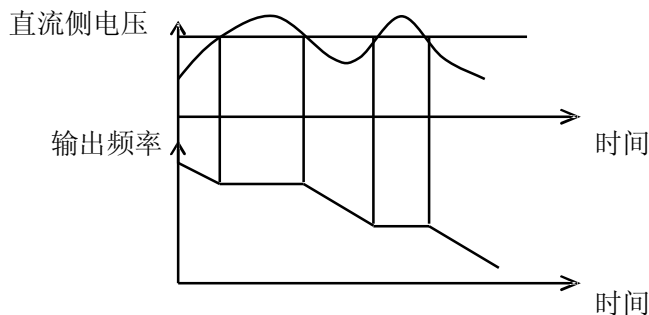
出厂值设定：1

0：此功能无效

1：此功能有效

此功能设定有效时，当变频器减速时，由于电机负载惯量的影响，电机会产生回电压至变频器内部，导致直流侧电压升高会超过最大允许值。因此当启动过电压失速保护功能有效时，变频器检测直流侧电压过高时，变频器会停止减速（输出频率保持不变），直到直流侧电压低于设定值时，变频器才会再执行减速。

注：B 型机种此功能应设为“0”



b2、自由停车再起功功能 出厂值设定: 0

0: 此功能无效 1: 此功能有效

设定有效时, 按 STOP 键实现自由停车, 再按原方向运行键时 (反方向指令无效), 变频器按原方向追踪起动至原设定频率。但再按一次 STOP 键则解除追踪功能, 实行停车指令。用外部端子控制也可。

b4、恢复出厂值设定 出厂值设定: 0

此参数设定有效时, 所有功能参数均恢复出厂前的设定值, 并记忆, 停电时仍不消失。

b5、参数锁定 出厂值设定: 0

此参数设定有效时, 所有功能 (除速度设定外) 参数均不能修改。

故障查询

b7、故障查询功能 出厂值设定: 0

0: 不查询

1: 进入查询状态

当设定查询后, 数码管显示以下信息, 通过▲、▼键可循环显示。按 STOP 键退出查询状态。

以下故障信息为运行故障记录, 与上次跳脱故障一样且运行时间为<1S 时的故障不记录。

F0: 当前故障信息

0t: 当前故障前累计运行时间

0A: 当前故障时输出频率

0b: 当前故障时输入电压

0C: 当前故障时输出电流

0d: 当前故障时运行方向

0E: 当前故障时运行状态

0F: 当前故障时电压限幅状态

0G: 当前故障时电流限幅状态

F1: 前一次故障信息

1t: 前一次故障前累计运行时间

1A: 前一次故障时输出频率

1b: 前一次故障时输入电压

1C: 前一次故障时输出电流

1d: 前一次故障时运行方向

1E: 前一次故障时运行状态

1F: 前一次故障时电压限幅状态

1G: 前一次故障时电流限幅状态

F2: 前二次故障信息

2t: 前二次故障前累计运行时间

F3: 前三次故障信息

3t: 前三次故障前累计运行时

F4: 前四次故障信息

4t: 前四次故障前累计运行时间

F5: 前五次故障信息

5t: 前五次故障前累计运行时间

F6: 前六次故障信息
6t: 前六次故障前累计运行时间

F7: 前七次故障信息
7t: 前七次故障前累计运行时间

F8: 前八次故障信息
8t: 前八次故障前累计运行时间

故障显示定义

故障信息

OC: Vce 检测过流动作, 或者输出电流超过额定电流的 2 倍

OL: 输出电流值及时间达到设定的过载标准值

OH: 散热器过热导致温度开关断开

OU: 直流母线电压高于设定值+30%最大值

LU: 直流母线电压低于设定值-30%最大值

故障时运行方向

For: 正转

rEu: 反转

故障时运行状态

CoS: 恒速运行

ACdE: 加减速运行中

故障时电压限幅状态

U-: 无电压限幅功能

UL: 有电压限幅功能

故障时电流限幅状态

C-: 无电流限幅功能

CL: 有电流限幅功能

注意:

※关闭电源, 在充电指示灯 (! CHARGE) 熄灭后 5 分钟之内, 请勿触摸机内电路板及任何零部件, 且必须用仪表确认电容已放电完毕, 方可实施机内作业, 否则有触电的危险。

未采取防静电措施时, 请勿用手触摸印刷电路板及 IGBT 等内部器件, 否则可能引起元件损坏。

第七章 异常诊断与处理

7-1 异常及对策

现象	可能原因	对 策
键盘不能控制	控制方式设定错误	检查功能号 10 参数
	键盘选择错误	检查控制板上键盘选择开关 (SW7)
电位器不能调速	控制方式设定错误	检查功能号 10 之参数
	模拟输入信号选择错误	检查功能号 97 之参数
电机不转	LED 监视器显示故障信息	
	P, N 端子无电压	检查 R, S, T 端电压及充电回路
	U.V.W 端子无输出或输出异常	检查所设定的控制方式和频率参数, 如用外部端子操作, 检查端子状态。
	掉电再起或自由运动再起	牢记所设定之工作状态
	电机负载太重	检查负载情况并减少之
过电流 OC	加速中过电流	重新设定或调整功能号 15, 17, 18, 19, 90 参数
	减速中过电流	重新设定或调整功能号 16, 90 参数
	运行中过电流	检查负载的变化情况并消除
	起动或运行中有时过电流	检查有无轻微短路或接地现象
	干扰	检查接地线, 屏蔽线接地情况及端子情况
过载 OL	负载太重	减轻负载
	参数设定不适	调整功能号 17, 18, 19, 20 参数
过电压 OU	电源电压超限	检测并解除
	减速太快	调整功能号 16 或 90 参数
	负载惯量太大	减少负载惯量, 或增大变频器容量, 或考虑使用 B 型机种等
欠电压 LU	电源电压太低	检测并解决
	电源瞬时停电	检查功能号 A9, b2 的设定, 增设该功能或增设电容箱选件
	电网容量太小, 或电网内有较大冲击电流	改造供电系统
过热 OH	环境温度过高	改善周围环境
	冷却风扇不运转	检查原因并处理
	载波频率过大	检查功能号 87 的设定

第八章 标准规范

一、Vs 各种规格的额定输出电流见下表

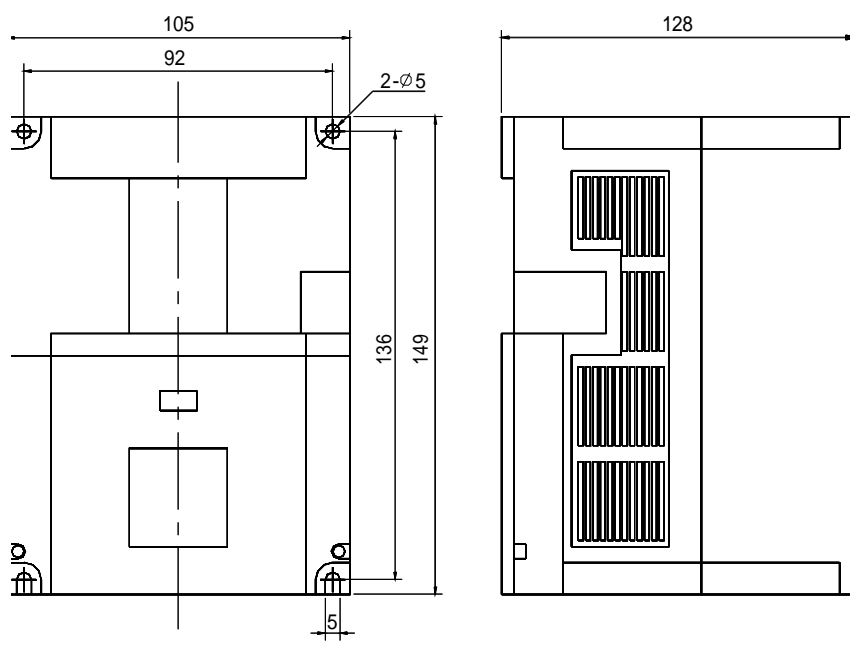
电压(V)	220V 1Φ	220V (240V)	380V (415V)
功率(KW)	电流(A)	电流(A)	电流(A)
0.4	2.5	2.5	—
0.75	4	4	2.5
1.5	7	7	3.7
2.2	10	10	5
4	—	—	8.5
5.5	—	—	13

二、标准规范

项 目		规 范
电 源	电压、频率	单相 200-240V 50/60Hz 三相 380-415V 50/60Hz 三相 200-240V 50/60Hz
	允许波动	电压：±15%，频率±5%
控 制	控制方式	空间矢量控制的正弦波 PWM V/f 控制
	频率控制范围	0-400HZ 出厂值为最大 50Hz
	输出频率精度	最大频率值的±0.5%
	频率设定分辨率	0.1Hz：操作键盘 0.2Hz：电位器模拟输入
	电压/频率特性	电压 50% -100%额定电压，基频 50-400Hz 分别可调
	PWM 载波频率	2.0-16KHz
	转矩提升	21 种方式可选
	最大出力	150% 一分钟，180% 0.2 秒，200%瞬间跳脱
	加减速特性	0.1-3200 秒
	额定输出电压	利用电源电压补偿功能，以电机额定电压为 100%，可在 50-100%的范围内设定（输出不能超过输入电压）
自动电压调整	当电网电压波动时，输出电压变动很小，基本保持恒定 V/f	
功能	多段速度、程序运行、频率上下限控制、摆频运行、电流限幅、转矩提升、转速追踪和掉电再启动、载波频率调整、加减速时间可调、加减速模式可变	
保 护	过压、欠压、电流限幅，过流、过载、电子热继电器、过热、过压失速、数据保护、低载预警	
运 行	频率设定输入	内接键盘电位器或外接键盘电位器
	输入指定信号	正转，反转，点动
	外部输出信号	继电器故障信号 1A/120VAC，2A/30VDC
	设定	功能号、参数值
行	运行	输出频率、设定频率、输出电流、输入电压、电机转速、正反转状态
	故障	过压、欠压、过流、过载、过热、过压失速、电流限幅、数据保护受破坏、当前故障的运行状况，历史故障
环 境	安装场所	室内，海拔不大于 1000m，无尘，无腐蚀性气体，无日光直射
	周围温度、湿度	-10—+50℃， 20%—90%RH（不结露）
	振动	20Hz 以下小于 0.5g
	储存温度	-25—+65℃
	安装方式	壁挂式
	防护等级	IP20
	冷却方式	强迫风冷（0.75KW/220V、0.4KW/单相 220V 以下自然冷却）

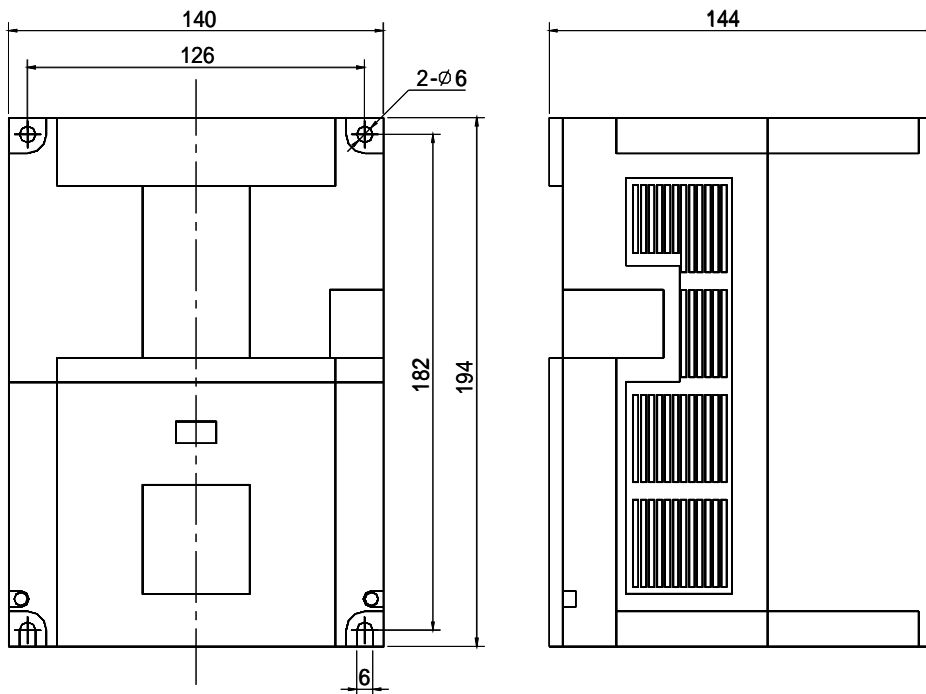
三、外形尺寸(单位: mm)

1、



220V	380V	净重 (kg)	包装后净重 (kg)	材积
0.4-0.75KW	0.75-1.5KW	1.5	2.0	180×130×170

2、



220V	380V	净重 (kg)	包装后净重 (kg)	材积
1.5-2.2KW	2.2-5.5KW	2.5	3.0	220×165×185

9-1 检查与保养

变频器在正常使用时，除日常检查外还需要定期（如机器大修时或按规定且最多 6 个月）检查，请参照下表实施，以防患于未然。

检查时间		检查部位	检查项目	检查事项	检查方法	判定标准
日常	定期					
√		显示	LED 显示	显示是否有异常	视觉	按使用状态确认
√	√	冷却系统	风机	有无异常声音或振动	视觉，听觉	无异常
√		本体	周围环境	温度，湿度，灰尘，有害气体	视觉，嗅觉，感觉	按 2-1 条款
√		输入端	电压	输入、输出电压是否异常	测定 R,S,T 及 U, V, W 端子	按标准规范的规定
	√	主回路	全貌	紧固件是否松动、是否有过热痕迹、有否放电现象、灰尘是否太多、风道是否堵塞	目视，紧固，擦拭	无异常
			电解电容	表面有无异常	目视	无异常
			导线 导电排	有否松动	目视	无异常
			端子	螺栓或螺钉有否松动	紧固	无异常

在检查时，不可无故拆卸或摇动器件，更不能随意拔掉接插件，否则将不能正常运行或进入故障显示状态及导致元器件的故障甚至主开关器件 IGBT 模块损坏。

在需要测量时，应注意各种不同的仪表可能得出差别较大的测量结果。推荐用指针电压表测量输入电压，用整流式电压表测量输出电压，用钳式电流表测量输入输出电流，用电动式瓦特表测量功率。

9-2 必需定期更换的器件

为保证变频器可靠运行，除定期保养、维护外，尚应对机内长期承受机械磨损的器件---所有冷却用的风扇和用于能量缓存与交换的主回路滤波电容器以及印刷电路板等进行定期更换。一般连续使用时，可按下表之规定更换，尚应视使用环境、负荷情况及变频器现状等具体情况而定。

器件名称	标准更换年数
冷却风扇	1—3 年
滤波电容	4—5 年
印刷电路板	5—8 年

9-3 储存与保管

变频器购入后不立即使用，需暂时保管或长期储存时，应做到下述各项：

- ※ 应放于标准规范所规定温度范围内且无潮、无灰尘及无金属粉尘且通风良好的场所。
- ※ 如果超过一年仍未使用，则应进行充电试验，以使机内主回路滤波电容器的特性得以恢复。充电时，可使用调压器慢慢升高变频器的输入电压，直至额定输入电压，通电时间要在 1-2 小时以上。上述试验至少每年一次。
- ※ 不可随意实施耐压试验，它将导致变频器寿命降低。对于绝缘试验，可于使用前，用 500

伏兆欧表测量，其绝缘电阻不得小于 $4M\Omega$ 。

9-4 测量与判断

※ 使用一般勾表测量电流时，在输入端的电流会有不平衡的现象，一般差异在 50% 以内属于正常，若差异在 70% 时应通知原厂更换整流桥，或检查输入三相电压是否偏差超过 5V。

输出三相电压若采用一般三用表测量时，因载波频率的干扰，所读的数据均不准确，只能作参考。输出的电压不会高于输入端电压的有效值，若有超过表示电表被干扰，而非输出不正常。

第十章 可选附件

可提供外控键盘，其标准外形及连接方式请向我公司或供货商咨询，并在订货时请注明要求。

客户抱怨处理单

填写日期：___年___月___日 填表人：_____ 部门主管：_____ 编号：_____

客户名称		联系人		电 话		手 机	
回复对象	<input type="checkbox"/> 业务部门 <input type="checkbox"/> 客户		传 真		邮 编		
产品规格		数 量		工厂编号			
紧急程度	<input type="checkbox"/> 立即回复 <input type="checkbox"/> 当天回复 <input type="checkbox"/> 不必回复 <input type="checkbox"/> ___月___日之前回复						
抱怨性质	<input type="checkbox"/> 服务 <input type="checkbox"/> 产品不满意 <input type="checkbox"/> 品质事故 <input type="checkbox"/> 其它						
处理方式	<input type="checkbox"/> 前往服务 <input type="checkbox"/> 退货 <input type="checkbox"/> 更换 <input type="checkbox"/> 提供备件 <input type="checkbox"/> 解说						
故障描述	<input type="checkbox"/> 开箱故障 <input type="checkbox"/> 上电故障 <input type="checkbox"/> 使用中故障 <input type="checkbox"/> 其它 <input type="checkbox"/> 无显示 <input type="checkbox"/> 显示						
其他需说明的事项：（可附件，附件共_____页）							
品保部门处理结果回复说明及需要业务部门协调事宜：（可附件，附件共_____页）							
回复人签字：_____				回传时间：___月___日			

QR I S0056A

